

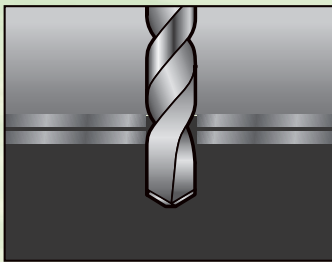


リベット締結のわずらわしさを解消!!

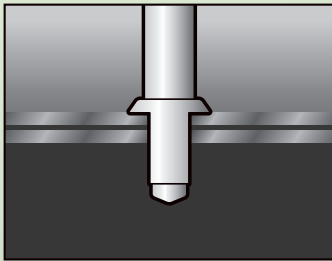
# リベット締結工法

リベット締結工法は3ステップ必要

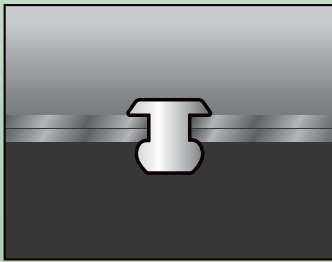
①ドリル穴あけ



②下穴へ挿入



③ツールで芯棒を引き、締結



## 薄板締結が わずか1ステップ!!

パッチスクリュー  
なら...



座金・パッキン付

**新サイズ**  
PSP-4.5×19S  
**追加!**



PSタイプ

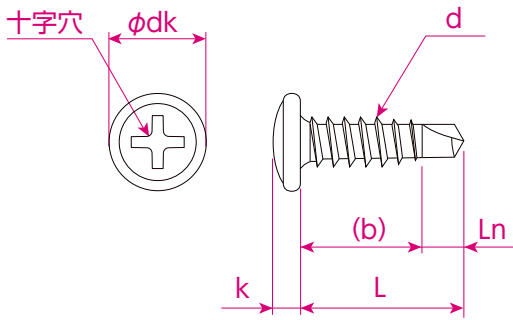
PSPタイプ  
(座金・パッキン付)

- 薄鋼板 (0.4~0.8mm) 同士の締結に最適
- PSPタイプは座金・パッキンで防水性を向上!!

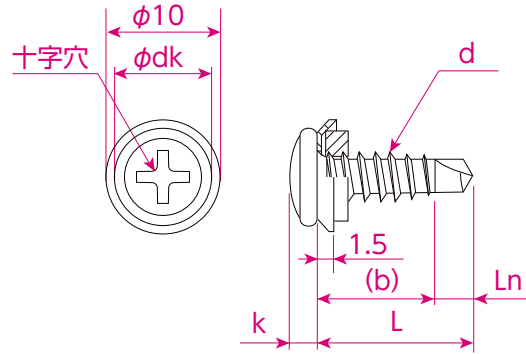
### 用途

- 板金用役物
- 建築用鋼製下地材への締結
- 軽天下地材への締結
- リベットの代替 など

・PSタイプ



・PSPタイプ (座金・パッキン付)



サイズ表

スチール製 三価ユニクロ処理 (PSPタイプ 座金:スチール製 パッキン:PVC)

単位:mm

単位:本

単位:円

品番	呼び径 d	首下長さ L	ねじ長さ (b)	適応下地厚	重ね厚 (下地材を含む)	切り刃先長さ Ln	頭部			適合 ビット	入数		標準価格 (税抜き)
							dk	k	十字穴の番号		小箱	大箱	
PS-4.5X13	4.5	13	9.5	0.4~0.8	0.8~1.6	3.5	8.5	2.3	2	TB-2	1,000	10,000	8.40
PS-4.5X16		16	12.5								500	5,000	9.00
PSP-4.5X16													22.00

ステンレス製 SUS410 (PSPタイプ 座金:SUS304 パッキン:PVC)

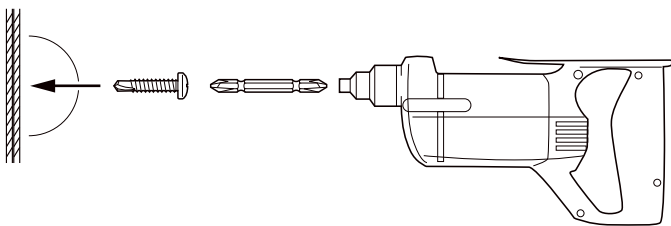
単位:mm

単位:本

単位:円

品番	呼び径 d	首下長さ L	ねじ長さ (b)	適応下地厚	重ね厚 (下地材を含む)	切り刃先長さ Ln	頭部			適合 ビット	入数		標準価格 (税抜き)
							dk	k	十字穴の番号		小箱	大箱	
PS-4.5X13S	4.5	13	9.5	0.4~0.8	0.8~1.6	3.5	8.5	2.3	2	TB-2	1,000	10,000	20.00
PS-4.5X16S		16	12.5								500	5,000	21.40
PSP-4.5X16S													34.70
<b>NEW</b> PSP-4.5X19S		19	15.5										36.40

施工方法



※施工する箇所へ垂直に刃先をあて、電動工具をしっかり支えゆっくりと回転をかけながら、押し当ててください。

※製品改良のために予告なしに仕様等を変更する場合があります。予めご了承ください。安心して暮らせる豊かな街づくりを目指して…

⚠ 施工上の注意点

- 相手部材の厚みをご確認のうえ、商品を選定してください。
- 適合ビットは、カタログ掲載のサイズをご使用ください。
- 相手部材に対して、垂直に施工してください。
- 締付け完了後は、速やかに回転を止めてください。過剰にトルクをかけると、製品の納まりの不安定さや頭飛びなどの問題が生じることがあります。

無断複写・転載禁止

**サンコーテクノ株式会社**

本社 / 〒270-0163 千葉県流山市南流山3-10-16

OFFICE	TEL	FAX	OFFICE	TEL	FAX
首都圏営業	04-7157-8181	04-7157-8787	横浜営業所	045-340-3517	045-334-0071
札幌支店	011-865-6251	011-865-6256	静岡営業所	054-237-0102	054-237-2917
仙台支店	022-236-2533	022-236-2537	金沢営業所	076-240-3535	076-240-7286
名古屋支店	052-355-3501	052-355-3502	岡山営業所	086-296-8031	086-296-8130
大阪支店	072-960-7735	072-960-7737	広島営業所	082-294-3308	082-294-3306
福岡支店	092-587-0188	092-504-7300	高松営業所	087-885-7431	087-885-7430
新潟営業所	0256-47-1135	0256-61-2777	鹿児島営業所	099-225-8311	099-225-8328

お客様相談窓口 **TEL ☎ 0120-350-514** 受付時間  
(フリーダイヤル) **FAX ☎ 0120-350-571** 祝日を除く月曜~金曜日  
9:00~12:00/13:00~17:00

サンコーテクノホームページ <http://www.sanko-techno.co.jp/>