



基礎アンカーの性能を最大限に発揮する

# ソーラー架台システム

- ▶ 各種モジュールに対応した架台設計・製作が可能
- ▶ 部材の軽量化で搬入がしやすい
- ▶ 高耐食性めっき鋼板を使用



コンクリート陸屋根には…  
**ダイレクトスラブ工法**  
(あと基礎アンカー)

\*関西学術研究都市内 けいはんなプラザ スーパーラボ棟 陸屋根 / 資料提供:有限会社キーアシスト・三菱化学株式会社

地盤設置型ソーラー発電には…

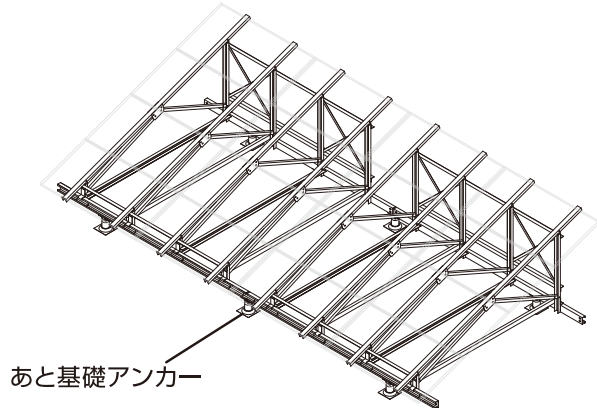
## ダイレクトアース工法



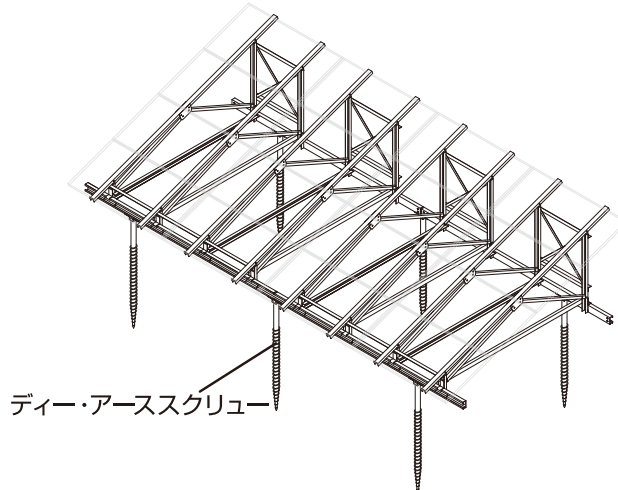
# 標準タイプ仕様図

## ■外観図

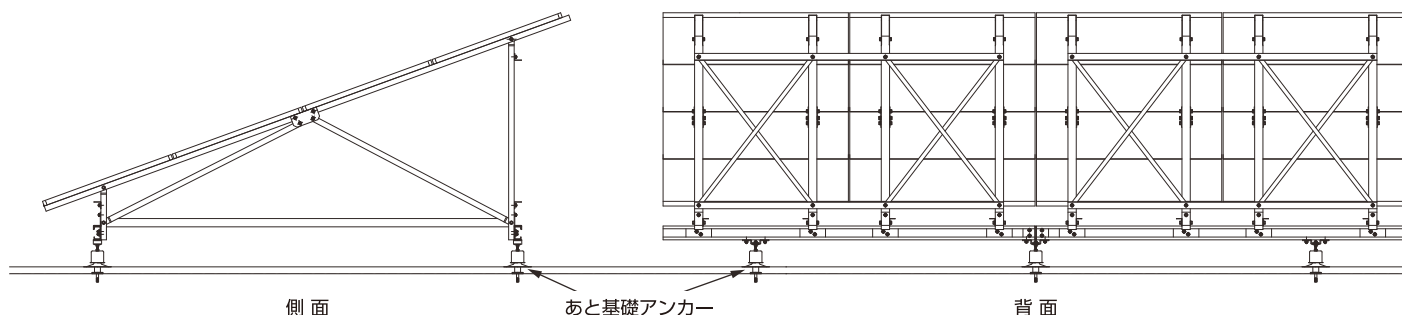
(ダイレクトスラブ工法の場合)



(ダイレクトアース工法の場合)



## ■立面図 (ダイレクトスラブ工法の場合)



## ■適用範囲

- ・設計用基準風速： $V_0=36\text{m/s}$  以下の地域
- ・地表面粗度区分：Ⅱ～Ⅳ
- ・地上高さ： $H=30\text{m}$  以下
- ・地震地域係数：1.0 以下
- ・設置角度：20度
- ・垂直積雪量：30 cm以下
- ・雪の平均単位荷重： $20\text{N/m}^2$  (1 cmあたり)
- ・区域：多雪区域を除く一般区域
- ・段数：横置き 4 段まで
- ・パネル最大サイズ： $994 \times 1,661 \text{ mm}$

## ■基礎アンカーの目安数量

基礎アンカー 重量・発電量目安	架台列数											
	1列	2列	3列	4列	5列	6列	7列	8列	9列	10列	11列	12列
あと基礎アンカー	4本	4本	6本	6本	8本	8本	10本	10本	12本	12本	14本	14本
ディー・アーススクリュー DES-76×1000	4本	6本	8本	10本	12本	14本	16本	18本	22本	24本	26本	28本
ディー・アーススクリュー DES-76×1200	4本	4本	6本	6本	8本	10本	10本	12本	14本	16本	16本	18本
ディー・アーススクリュー DES-76×1600	4本	4本	6本	6本	8本	8本	10本	10本	12本	12本	14本	14本
目安重量	107kg	204kg	307kg	404kg	508kg	605kg	708kg	805kg	908kg	1,005kg	1,108kg	1,205kg
目安発電量 (210W/枚)	0.84kW	1.68kW	2.52kW	3.36kW	4.20kW	5.04kW	5.88kW	6.72kW	7.56kW	8.40kW	9.24kW	10.08kW

※製品改良のために予告なしに仕様等を変更する場合があります。予めご了承ください。  
安心して暮らせる豊かな街づくりを目指して…

無断複写・転載禁止

# サンコーテクノ株式会社

太陽光商材推進グループ

〒270-0163 千葉県流山市南流山 3-10-7  
TEL.04-7157-9935 FAX.04-7157-9700  
<http://www.sanko-techno.co.jp/>