



SANKO

スリーブ打込み式

コンクリート用

# X-Anchor

ML-Dタイプ

## アンカーボルトの 破断に達する引張性能!

高強度コンクリートに対しても安定した高い固着力を発揮。専用マシンホルダーによる施工で横向き、上向き作業も安全・確実・スピーディーに行えます。



引張試験後の破壊状況



刻印

穿孔深さ確認ライン

打込み完了目安ライン

## 目視確認で施工品質を確保!

- 3つのラインによる目視確認で安定した施工品質を確保できます。
- ボルト頂部の刻印により、取付物の固定後でも埋込長さの確認が容易に行えます。



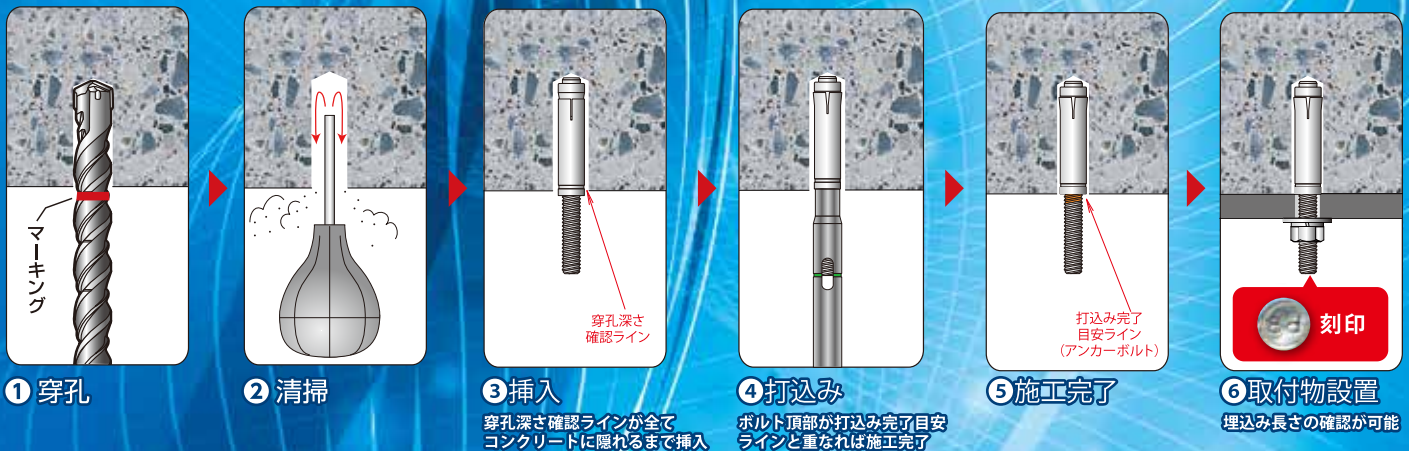
打込み完了目安ライン

上向き施工例

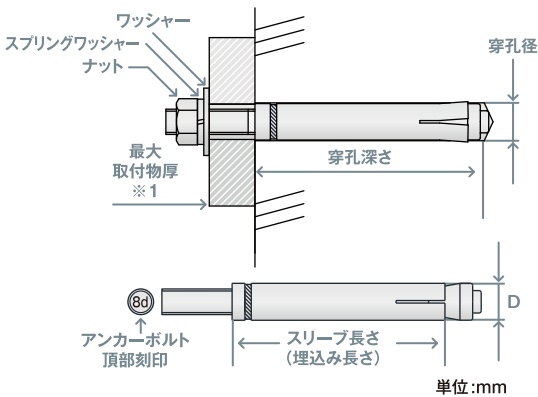
# メタルロックアンカー 《製品概要》



## 施工方法 目視確認で施工品質を確保



## 製品仕様 スチール製 溶融亜鉛めっき(HDZ40)



品番	ねじの呼び	アンカー径 D	スリーブ長さ (埋込み長さ)	最大取付物厚 ※1	穿孔径	穿孔深さ	ワッシャー外径	アンカーボルト 頂部刻印
ML-1217D	M12	17.0	100	33	18.0	112	32.0	8d
ML-1623D	M16	23.0	140	42	24.0	157	38.0	

※1 付属のナット+スプリングワッシャー+ワッシャー+余長(ねじピッチの3倍)で取り付けた場合。

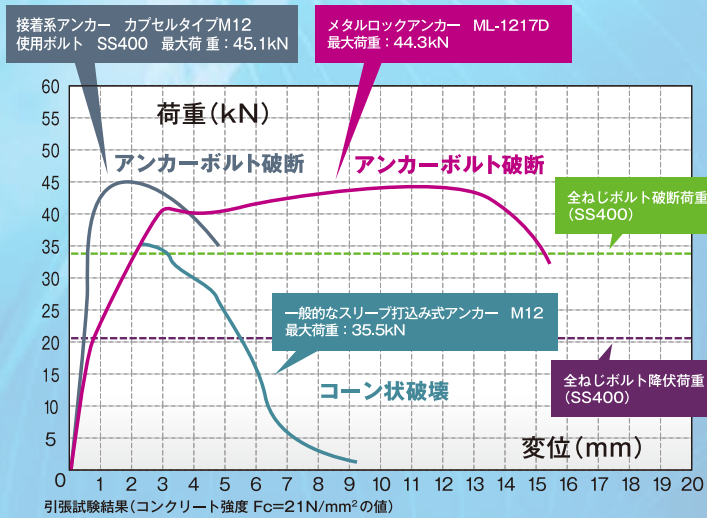
品番	最大引張荷重 Fc=21N/mm <sup>2</sup> (実験値)	許容荷重 ※2	
		長期	短期
ML-1217D	44.0	8.8	13.2
ML-1623D	81.7	16.3	24.5

※2 当社あと施工アンカー設計ガイドより算出した目安です

## 専用マシンホルダー

品番	適合サイズ
ML-1217MH-HEX	ML-1217D
ML-1623MH-HEX	ML-1623D

## アンカーボルトの破断に達する引張性能



# サンコーテクノ株式会社

本社 / 〒270-0163 千葉県流山市南流山3-10-16

OFFICE	TEL	FAX	OFFICE	TEL	FAX
首都圏営業	04-7157-8181	04-7157-8787	横浜営業所	045-340-3517	045-334-0071
札幌支店	011-865-6251	011-865-6256	静岡営業所	054-237-0102	054-237-2917
仙台支店	022-236-2533	022-236-2537	金沢営業所	076-240-3535	076-240-7286
名古屋支店	052-355-3501	052-355-3502	岡山営業所	086-296-8031	086-296-8130
大阪支店	072-960-7735	072-960-7737	広島営業所	082-294-3308	082-294-3306
福岡支店	092-587-0188	092-504-7300	高松営業所	087-885-7431	087-885-7430
新潟営業所	0256-47-1135	0256-61-2777	鹿児島営業所	099-225-8311	099-225-8328

お客様相談窓口 TEL ☎ 0120-350-514 受付時間  
(フリーダイヤル) FAX ☎ 0120-350-571 祝日を除く月曜~金曜日  
9:00~12:00  
13:00~17:00

サンコーテクノホームページ <http://www.sanko-techno.co.jp/>

※製品改良のために予告なしに仕様を変更する場合があります。予めご了承ください。