

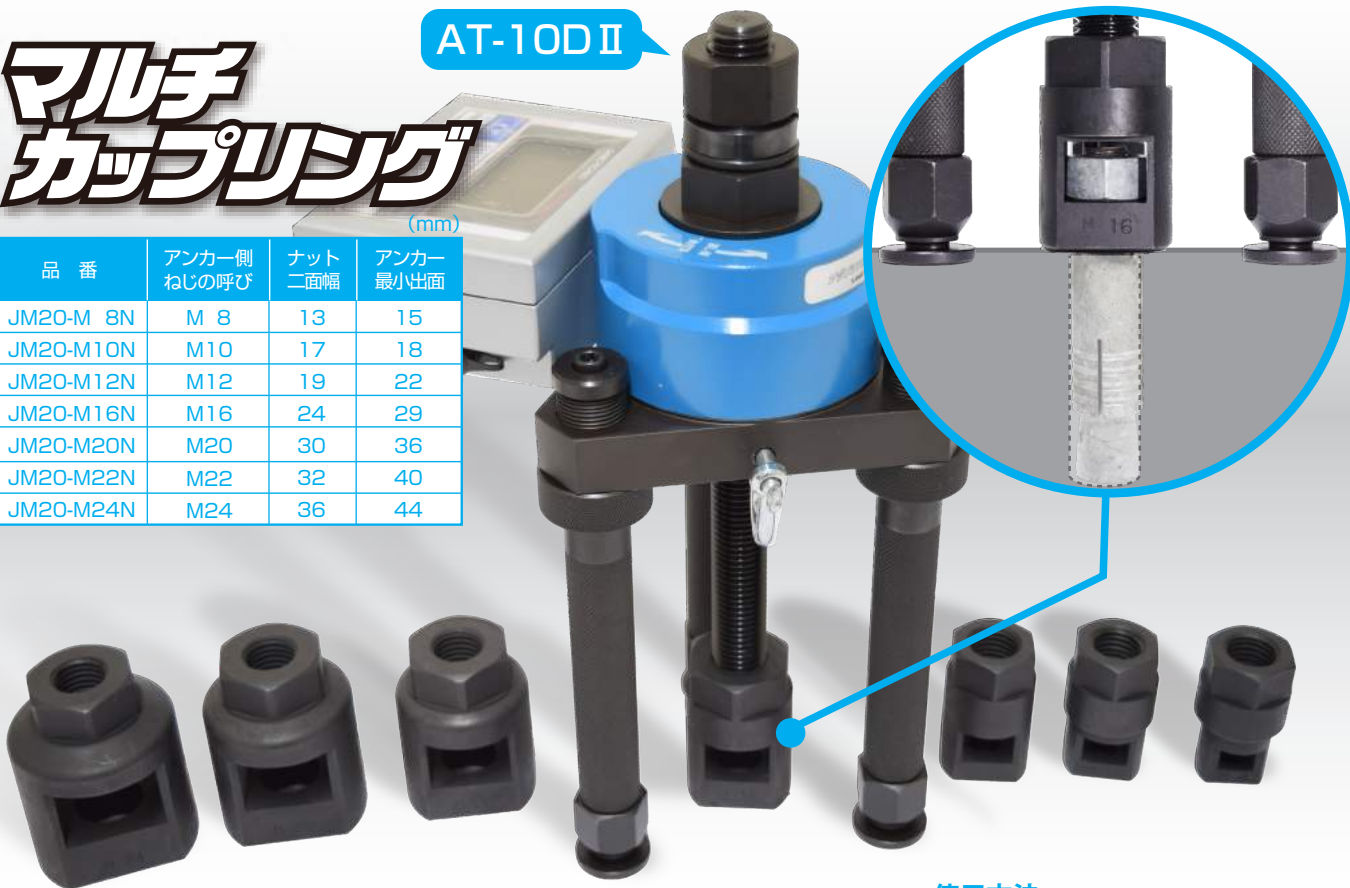
現場用引張試験機

テコリテスター®

マルチ  
カップリング

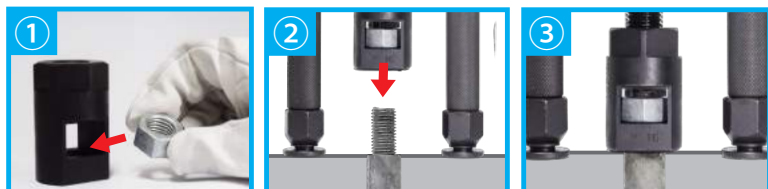
AT-10DII

品番	アンカー側 ねじの呼び	ナット 二面幅	アンカー 最小出面
JM20-M 8N	M 8	13	15
JM20-M10N	M10	17	18
JM20-M12N	M12	19	22
JM20-M16N	M16	24	29
JM20-M20N	M20	30	36
JM20-M22N	M22	32	40
JM20-M24N	M24	36	44



使用方法

溶融亜鉛めっきのアンカーを安全に試験出来る  
カップリング新登場  
ひとつで、多様な表面処理のボルトに対応

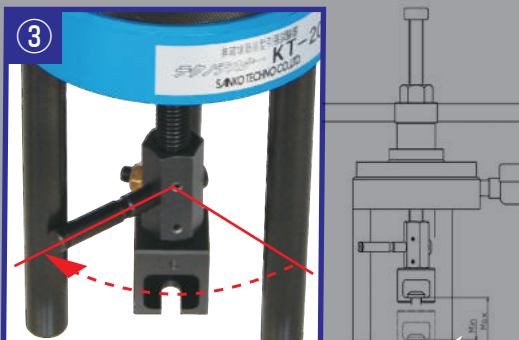


電気亜鉛めっき ステンレス 溶融亜鉛めっき など

ナットをカップリングに挿入します。 カップリングを回転させ、 ボルトがカップリングに当たればボルトをナットにねじ込みます。セット完了。

KT-20 用 カップリングジョイント JM12-M12JT

- ①横に貫通したバーは左右に動きます。
- ②試験実施時はツバがある方を目一杯押し出してください。
- ③テスターの足の所で回転が止まります。



KT-20 ジョイントカップリング 可動範囲 (アンカー首下から躯体表面までの距離)

TYカップリング	最低(単位:mm)	最高(単位:mm)
4,5,6mm用	3	40
8mm用	4	40
10mm用	5	32

AT-10DII用 ボックス



新設計の専用ボックスは、軽さと強度を両立させて使い勝手が向上しました。