



SANKO

# コンクリート陸屋根に設備架台を固定する あと基礎アンカー

ダイレクトスラブ工法

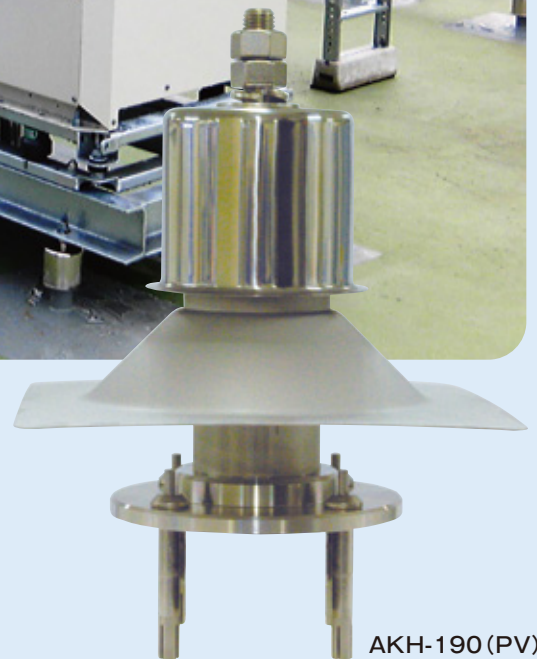
高強度型

設備機器の屋上設置に



## 「あと基礎アンカー」シリーズ中最大の強度

- スラブ上断熱材60mmまで対応
- 材質は全てステンレス製(SUS304系)
- 基礎施工後すぐに防水処理が可能(工期短縮)
- コンクリート基礎と比べて軽量(レイアウト自在)
- 塩ビ系シート防水と接着が良好な塩ビ被覆タイプもラインナップ(AKH-190PV)



AKH-190(PV)

SANKO TECHNO CO.,LTD.

# 防振架台システム (エアコン室外機・GHPユニット等に対応)

防振架台システムの構成

防振架台

+

プレメッキ鋼板架台

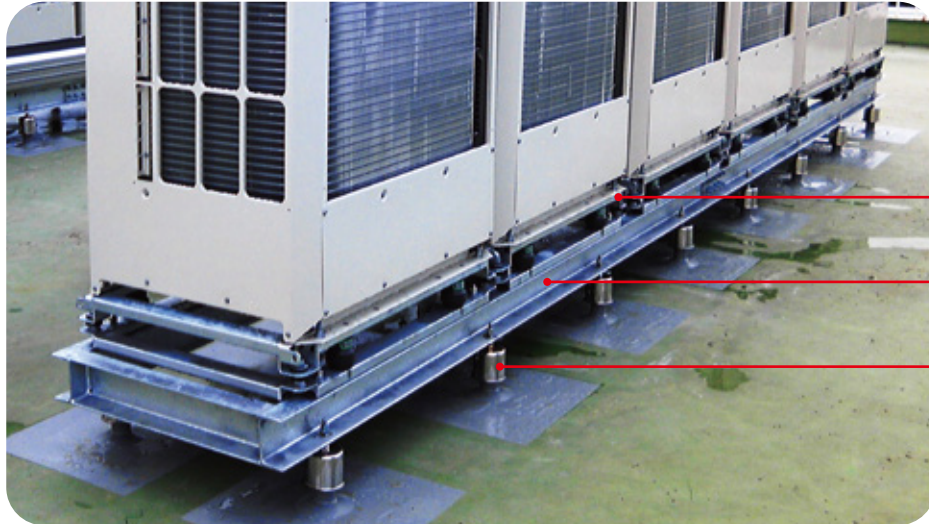
+

高強度あと基礎アンカー

架台の取付は従来、コンクリート基礎を設置していましたが、オールステンレス製高強度あと基礎アンカーを使用することで

**工期短縮・施工品質向上・コスト削減・防水補修の簡略化**

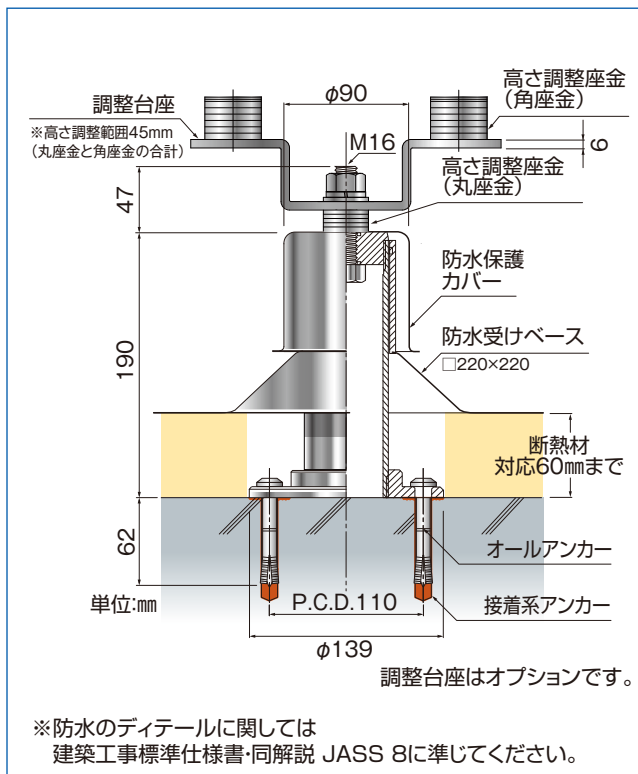
が可能になりました。さまざまな屋上設置物の基礎にセットで、ご使用をおすすめします。



防振架台  
(スチール+溶融亜鉛メッキ)

プレメッキ鋼板架台

あと基礎アンカー  
(AKH-190)



| 設計荷重  |                               |                         |
|-------|-------------------------------|-------------------------|
| 荷重の種類 | あと基礎アンカー(高強度型)<br>AKH-190(PV) | あと基礎アンカー<br>AKG-175(PV) |
| 圧縮    | <b>15.5kN</b>                 | 9.5kN                   |
| 引張    | <b>15.5kN</b>                 | 9.5kN                   |
| せん断   | <b>6.0kN</b>                  | 3.0kN                   |

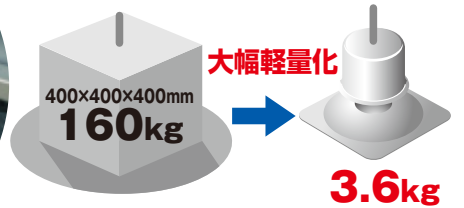
(コンクリート強度  $F_c=18N/mm^2$ )

耐食性・耐久性に優れた  
**オールステンレス製**  
(SUS304系)



安心の強力固定  
金属系アンカー + 接着系アンカー

圧縮、引張強度は、従来品の約**1.6倍**。  
せん断強度は**2倍**に!



コンクリート基礎に比べて重量が軽く  
設置場所を選びません。

※製品改良のために予告なしに仕様等を変更する場合があります。予めご了承ください。  
安心して暮らせる豊かな街づくりを目指して...

無断複写・転載禁止

## サンコーテクノ株式会社

本社 / 〒270-0163 千葉県流山市南流山3-10-16

| OFFICE | TEL          | FAX          | OFFICE     | TEL          | FAX          |
|--------|--------------|--------------|------------|--------------|--------------|
| 首都圏営業  | 04-7157-8181 | 04-7157-8787 | 静岡営業所      | 054-237-0102 | 054-237-2917 |
| 札幌支店   | 011-865-6251 | 011-865-6256 | 金沢営業所      | 076-240-3535 | 076-240-7286 |
| 仙台支店   | 022-236-2533 | 022-236-2537 | 岡山営業所      | 086-296-8031 | 086-296-8130 |
| 名古屋支店  | 052-355-3501 | 052-355-3502 | 広島営業所      | 082-294-3308 | 082-294-3306 |
| 大阪支店   | 072-960-7735 | 072-960-7737 | 高松営業所      | 087-885-7431 | 087-885-7430 |
| 福岡支店   | 092-587-0188 | 092-504-7300 | 鹿児島営業所     | 099-225-8311 | 099-225-8328 |
| 新潟営業所  | 0256-47-1135 | 0256-61-2777 | 機能材営業部     | 04-7135-8055 | 04-7135-0035 |
| 横浜営業所  | 045-340-3517 | 045-334-0071 | エンジニアリング本部 | 04-7157-9935 | 04-5157-8835 |

お客様相談窓口 **TEL ☎ 0120-350-514** 受付時間  
(フリーダイヤル) **FAX ☎ 0120-350-571** 祝日を除く月曜～金曜日  
9:00～12:00/13:00～17:00

サンコーテクノホームページ <http://www.sanko-techno.co.jp/>